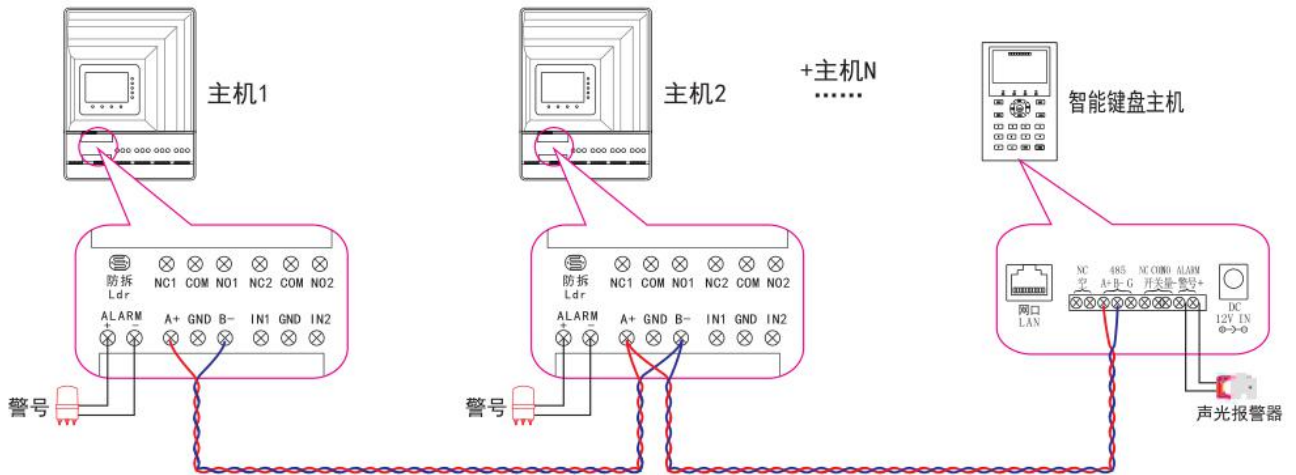




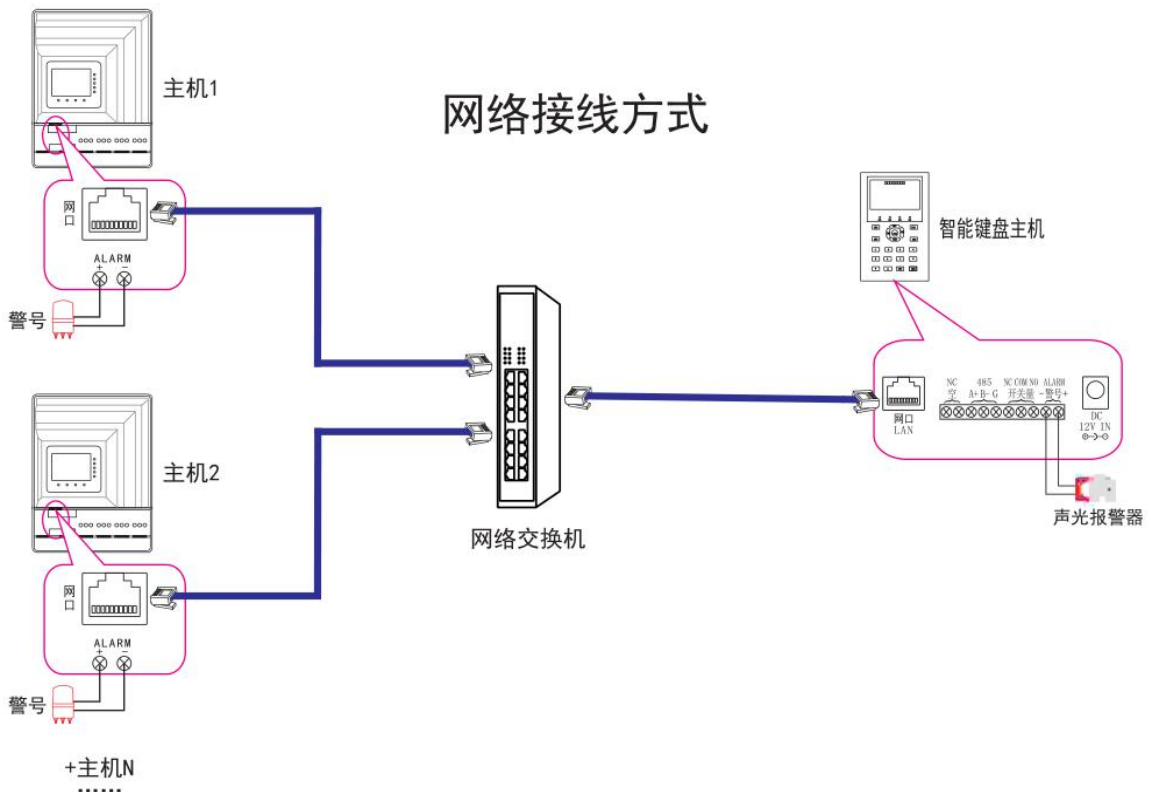
B-	485 负		IN2 输入端	端口	
			口 2		

### 4、常用接线图示

## 485接线方式



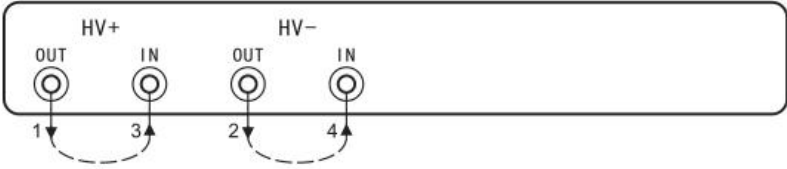
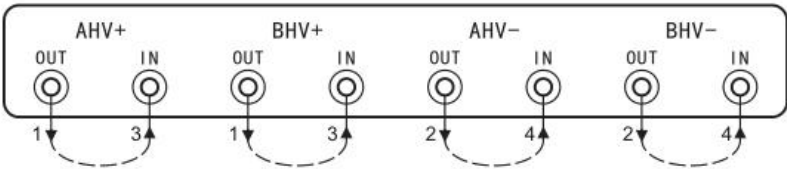
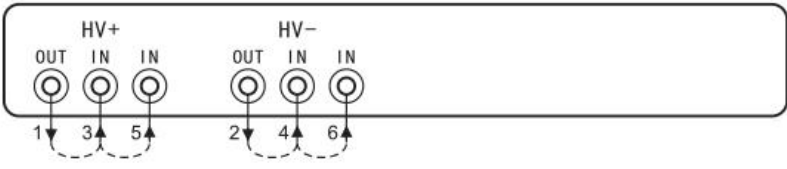
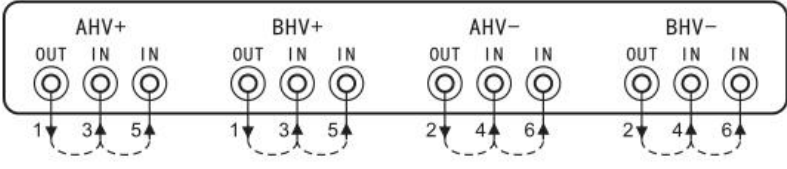
## 网络接线方式



用网络通讯时先要对本设备 IP 地址进行设置，具体设置方式参照控制键盘说明书内 IP 设置方法。

## 5、脉冲高压接线说明

### 脉冲主机输出接线说明

线制	接线说明
4线制单防区	 <p>接线说明：HV+ : OUT→IN    HV- : OUT→IN</p>
4线制双防区	 <p>接线说明：A防区 AHV+ : OUT→IN    AHV- : OUT→IN B防区 BHV+ : OUT→IN    BHV- : OUT→IN</p>
6线制单防区	 <p>接线说明：HV+ : OUT→IN    HV- : OUT→IN</p>
6线制双防区	 <p>接线说明：A防区 AHV+ : OUT→IN    AHV- : OUT→IN B防区 BHV+ : OUT→IN    BHV- : OUT→IN</p>
备注：图中数字为围墙上围栏线序，虚线为防区末端跨线。	

## 6、使用注意事项与维护

1. 为保证人身安全及设备的正常使用，脉冲主机所有的接线必须在断电下操作。
2. 本系统必须有专人负责管理，作好设备运行记录/报警记录。
3. 做好日常巡检工作，注意定期对围栏系统周围的植物维护，防止植物枝叶影响系统运行。
4. 设备运行期间如出现报警必须要有专业人员对系统进行检修，确认报警故障原因。
5. 如果设备出现故障请与我公司技术员沟通，用户不得私自打开设备。

## 产品保修卡

尊敬的用户：

感谢您购买本公司产品，本公司将为您提供最优质的售后服务。为了更好地保护你的权益，请妥善保管本凭证，保修时请出示本凭证。

产品型号：	客户姓名：
产品编号：	客户电话：
购机日期：	客户地址：

## 产品保修条例

- 1.本产品自售出日期起，在无特殊情况下本机保修一年。
- 2.本产品一年内出现质量问题，请出示产品保修卡及购机凭证由本公司负责免费保修。
- 3.产品因人为损坏，或其他不可抗因素损坏（如雷击,进水,火灾,地震等）不予免费保修。

## 产品合格证

### 合格证

#### 周界防盗设备

品名：	等级：
型号：	检验员：
出厂日期：	
本产品经检验合格，准予出厂。	