

485 四路集线器说明书

产品概述

485 四路集线器是可以将原有的总线式挂接方式改为星型连接方式，可以将不同功能或者不同区域的 RS - 485 设备划分多个相互之间独立的 RS - 485 总线，网段中 RS -485 输入输出端口都采用独立驱动方式，下位端口带有开路短路保护功能，保证某个端口一旦出现问题，485 集线器会自动切断问题端口，保证其他端口的正常运行，所有端口提供 3000V 光电隔离保护功能，600W 防雷保护功能，可以有效解决由于距离过远及电位差等带来的传输问题。



技术参数

- ◎ 传输速率：300~115200bps
- ◎ 负载能力：每个 RS-485 端口支持 32 节点
- ◎ 传输距离：RS-485 端 1200 米
- ◎ 光电隔离：每个端口具有独立 3000V 光电隔离
- ◎ 接口保护：600W 浪涌保护，15KV 静电保护，开路短路保护功能
- ◎ 接口形式：采用 RS-485 工业接线端子
- ◎ 输入电压：稳压直流 12V 供电
- ◎ 工作温度：-25℃~70℃
- ◎ 湿度：5%~95%，无凝露

产品特点

- ◎ 向上提供一个 RS-485 串口，向下提供四个 RS-485 串口。
- ◎ 所有端口之间都带有 3000V 光电隔离功能。
- ◎ 下位端口带有开路短路保护功能，智能发现故障端口，自动切断故障端口保护整个系统稳定运行。
- ◎ 可以中继延长 RS-485 总线通信距离，提高 RS-485 总线的负载能力，使得 RS-485 网络可以负载更多 RS-485 设备。
- ◎ 采用数据流向自动控制技术，自动判别和控制数据传输方向。
- ◎ 采用零延时设计，自动侦测串口信号速率，串口速率自适应。
- ◎ 高效防雷管可以有效抑制闪电 (Lightning) 和 ESD，提供每线 600 w 防雷防浪涌功能。
- ◎ 单端电源供电，利用 DC/DC 模块实现电源隔离

引脚定义

- 电源接口 12V DC 输入

VCC : 12V+ GND : 12V-

- 485 接口

485+接控制主机 485+ 485-接控制主机 485-

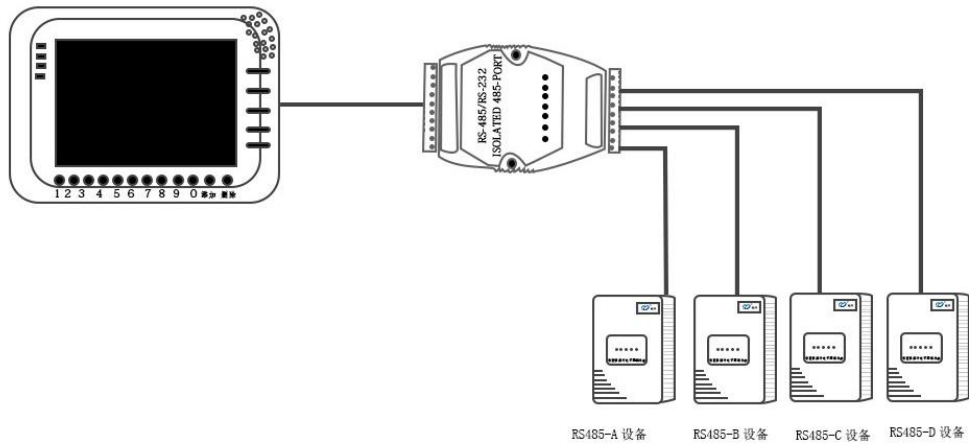
- T/R1+ T/R1- 接第一路 485
- T/R2+ T/R2- 接第二路 485

- T/R3+ T/R3- 接第三路 485
- T/R4+ T/R4- 接第四路 485

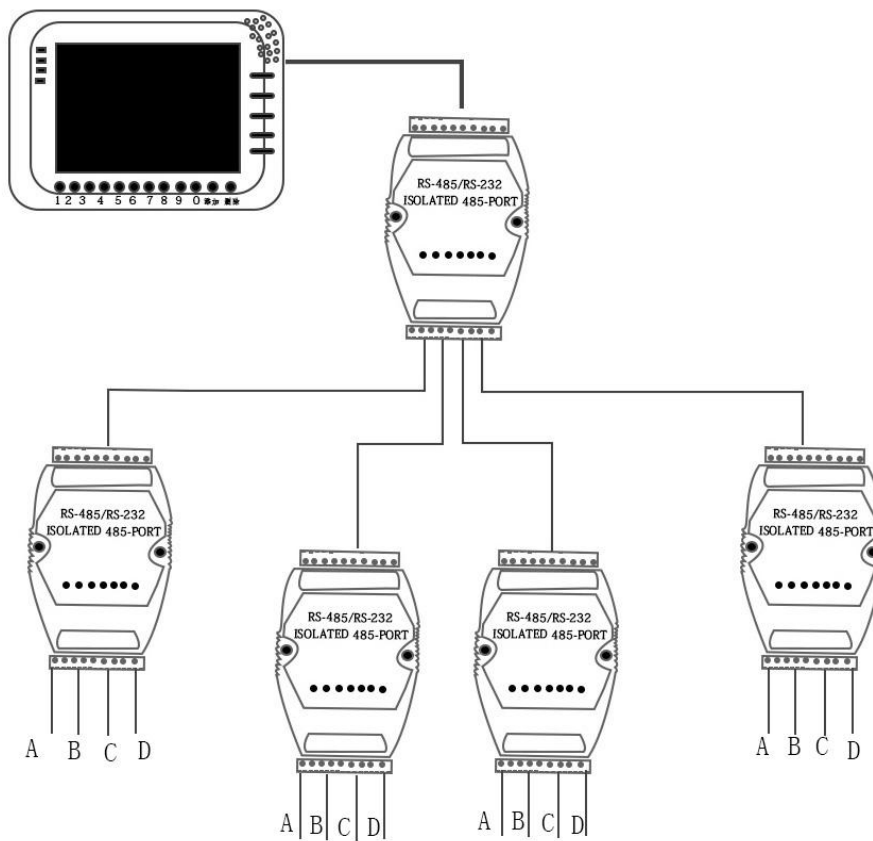
右接线柱	定义	定义说明	左接线柱	定义	定义说明
1	GND1	地线	1	T/R1+	第一路 485 信号正
2	GND1	地线	2	T/R1-	第一路 485 信号负
3	GND1	地线	3	T/R2+	第二路 485 信号正
4	485-	485 信号负端	4	T/R2-	第二路 485 信号负
5	485+	485 信号正端	5	T/R3+	第三路 485 信号正
6	GND1	地线	6	T/R3-	第三路 485 信号负
7	RXD	232 信号接收端	7	T/R4+	第四路 485 信号正
8	TXD	232 信号发送端	8	T/R4-	第四路 485 信号负
9	VCC	电源 DC9-30V 输入正端	9	GND2	隔离地线 (*与右端的地线不能接一起)
10	GND	电源地	10	GND2	隔离地线 (*与右端的地线不能接一起)

连接示意图

1. 一路 RS485 至四路独立 RS485 驱动，相互隔离，高可靠性的 RS-485 接口的应用。



2. 多个 485 集线器级联的使用（最多五层级联）



装箱清单

- ◎ 四路 485 集线器一台
- ◎ 线性稳压电源（AC220V~DC12 V,1A）一个
- ◎ 说明书一张
- ◎ 十位工业接线端子两个